

定远皖能环保电力有限公司

2021 年度企业环境报告书



二〇二二年一月

一、前言

随着经济社会的快速发展，人民的生活水平越来越高、越来越好，生活垃圾也越来越多，生活垃圾“围城”现象也越来越严峻，处理生活垃圾、保护环境已成为人类社会共同面临的重大课题。基于生活垃圾“围城”的严峻现实、环境保护意识的提升和对人类环境及可持续发展的忧虑，生活垃圾焚烧处置已成为社会处置生活垃圾方式的主流。定远县生活垃圾焚烧发电项目承担定远县及周边地区生活垃圾的焚烧处置工作。为认真贯彻落实党的十九大精神，以“加强生态文明建设、坚持绿色发展”的环保思想理念为指导，树立“绿水青山就是金山银山”的环境发展观，定远县生活垃圾焚烧发电项目采用先进的生活垃圾焚烧技术与工艺，走减量化、资源化、无害化、清洁化、环保化发展之路，对实现美好乡村、美丽定远建设及经济的可持续发展具有重大的现实意义，从而为推进和建设资源循环型、环境友好型的和谐社会，主动、积极承担企业应尽力的环保责任、社会责任。

我公司主要采取以下措施确保了 2021 年度环境保护工作目标的完成：

- 1、依法依规健全完善公司各项环境保护管理制度，建立环境保护监督网，加强环保工作的管理与考核，强化制度落实；
- 2、加强环保设施的运行、维护，强化过程控制与监督；
- 3、规范制定公司环保管理计划和规划，按照环保监测计划完成全年的各项环境监测工作；

- 4、高度重视固体废物的收集、贮存、运输、处理和处置工作，确保固体废物处理处置满足环保要求；
- 5、加强环保管理制度的宣贯、理论知识学习、危险废物知识培训，提高全体员工的环保意识和环保管理水平；
- 6、积极做好、开展好突发性环境污染事故应急处置预案的演练工作；
- 7、加强废气、废水污染治理设施的监督管理，确保污染物达标排放；
- 8、加强烟气 CEMS 系统设备的运行、维护，确保监测数据真实、准确、完整、有效，同时也确保监测数据可靠正常传输至国家行政环保主管部门的监管网络平台；

公司竭诚希望通过 2021 年度企业环境报告书，让公众了解我公司的环保管理、环保理念，了解我公司为环境保护所做的工作，将我公司的环境信息真实的发布给公众，接受社会监督，真诚服务社会。

在未来的日子里，我公司还将一如既往承担企业的环保责任、社会责任，在焚烧处置好生活垃圾的同时做好环境保护工作，为减少二次环境污染贡献自己的一份力量。

二、公司基本情况

1、公司简介

企业名称：定远皖能环保电力有限公司 所属行业：生活垃圾焚烧发电

企业类型：国有企业

法人代表：王安湘

联系人：李国胜

地址及邮政编码：233210 电话及传真：0550-4021130（电话）；
0550-4616864（传真）

年末职工总数：75人

技术人员总数：20人

建厂日期：2016年

投产日期：2017年12月

主要产品、生产能力（实际）及工艺：电力1×10MW

关键设备：

——锅炉为重庆三峰卡万塔有限公司制造的SITY2000型焚烧炉和安徽金鼎锅炉有限公司制造的SLC500-48.6/4.0/400型余热锅炉组成；

——汽轮机为青岛汽捷能轮机集团股份有限公司设计制造的N10--3.9型汽轮机，额定功率为10MW；

——发电机为济南汽轮发电机厂制造生产QFW-10-2型三相同步发电机。

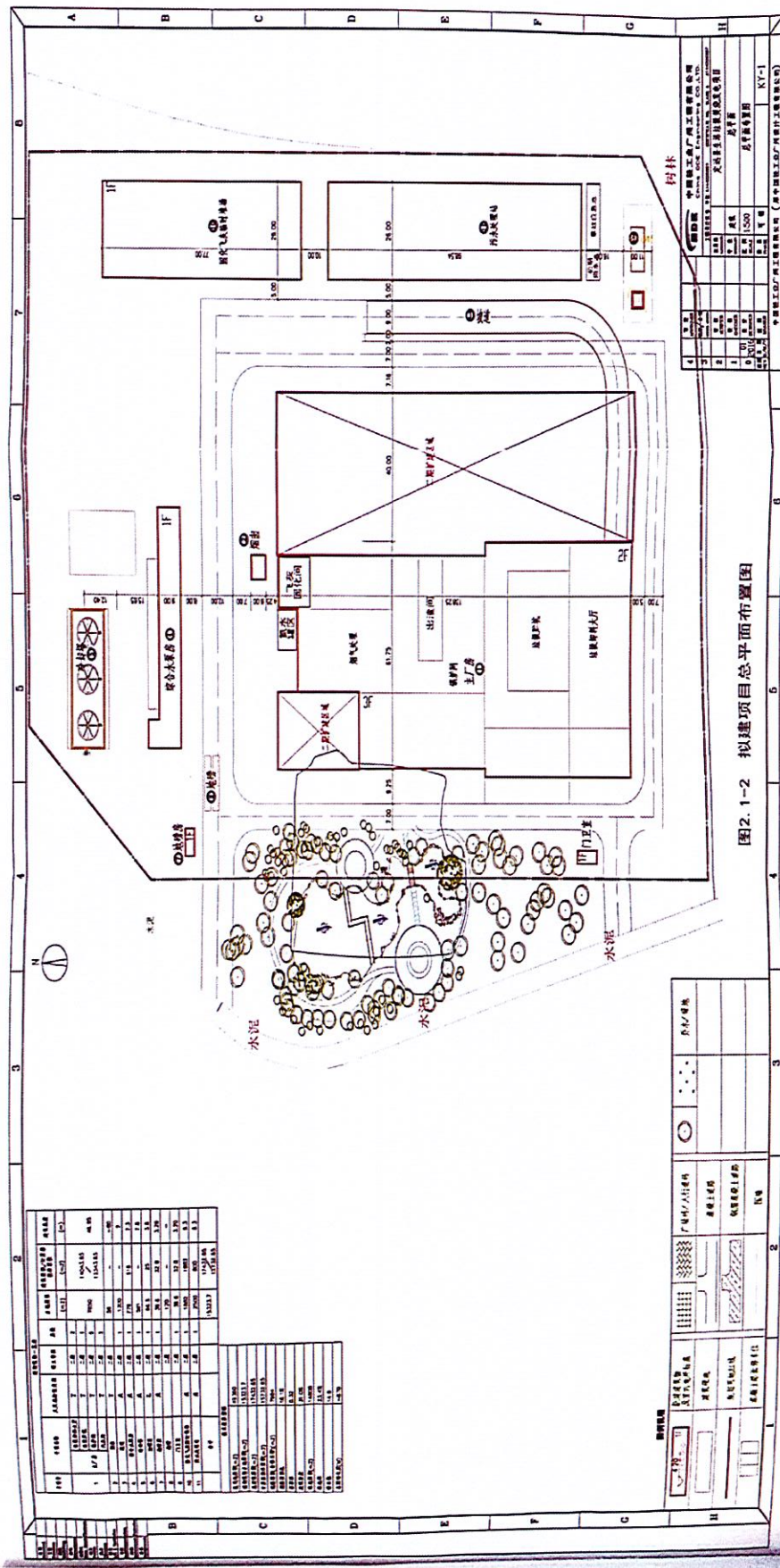
定远县生活垃圾焚烧发电项目由安徽能源集团所属子公司安徽

皖能环保发电有限公司的独资子公司——定远皖能环保电力有限公司投资、建设、运营，主要负责处理定远县及周边地区的生活垃圾。

项目规划总规模为日处理垃圾 1000 吨，配套 2 台 500 吨/天生活垃圾焚烧锅炉 + 2 台 10MW 汽轮发电机组，总投资约 5 亿元，其中一期工程建设 1 台 500 吨/天机械炉排式生活垃圾焚烧锅炉、配套 1 台 10MW 汽轮发电机组，项目占地 74 亩，投资 2.65 亿元（注：目前只建设投产一期工程）。该项目工程于 2016 年 3 月开工建设，2017 年 12 月 13 日机组首次发电并网成功，完成烟气在线监测设备的“装、树”工作，2017 年 12 月 30 日机组通过 72+24 小时试运行，2018 年 8 月 24 日烟气自动在线监控数据与环保行政主管部门正式联网，2019 年 4 月通过项目竣工环保自主验收，2019 年 12 月取得排污许可证，2020 年 1 月 1 日烟气在线监控数据又正式与国家环境生态部联网，实时监控。

2、公司所在地概况

定远皖能环保电力有限公司位于滁州市定远县范岗乡范岗林场内、现有的定远县生活垃圾填埋场西侧的二期用地范围内，距定远县城北部 18 公里；项目共占地 4.936 公顷（74 亩）；发电项目选址不涉及占用基本农田，不压覆重要矿床，不在定远县地质灾害易发区；2015 年 11 月 19 日，滁州市城乡规划建设委员会颁发了《定远县生活垃圾焚烧发电项目选址意见书》。厂区平面布置及地理位置见下：



定远皖能环保电力有限公司厂区平面布置图

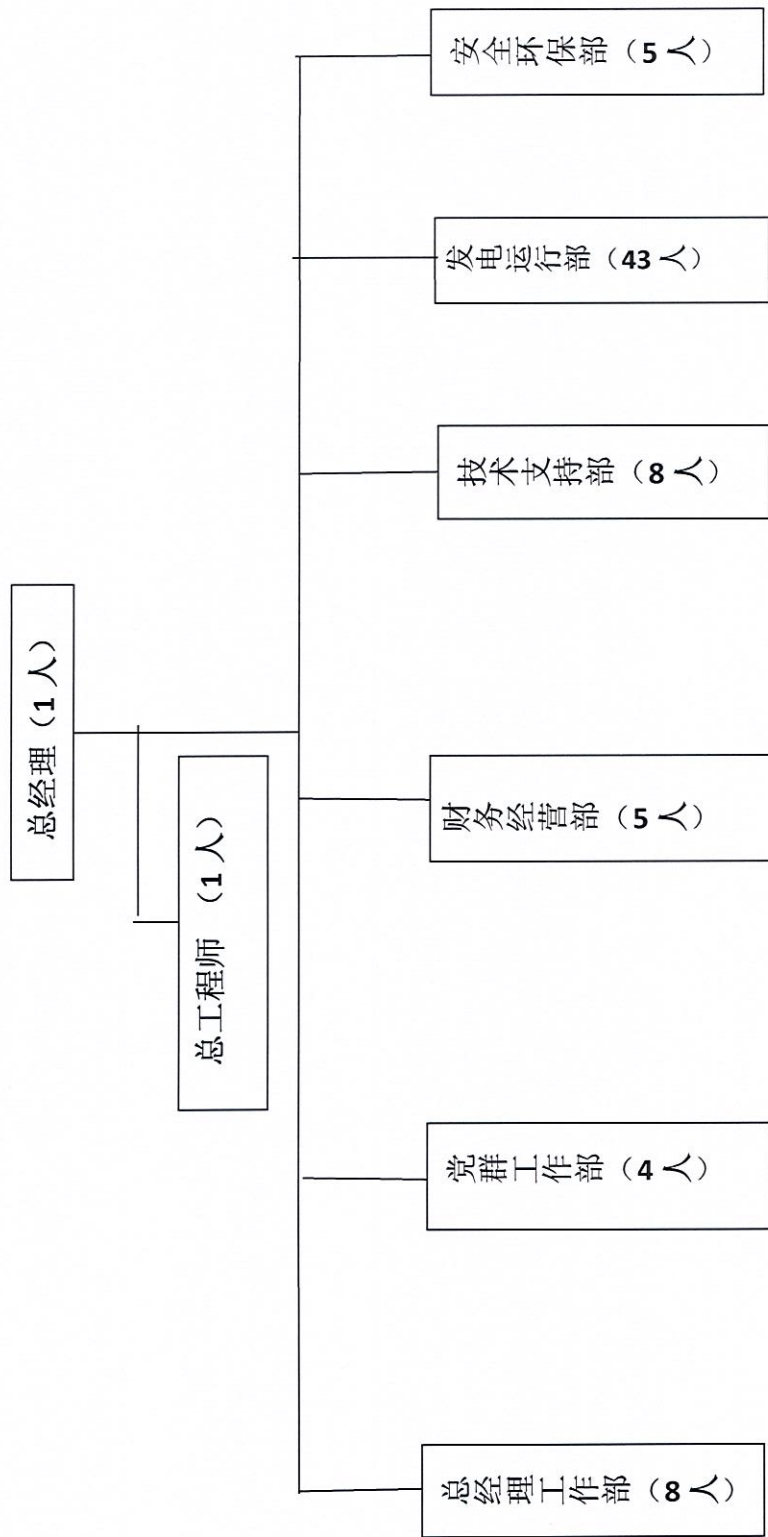


定远皖能环保电力有限公司地理位置

3、组织机构及劳动定员

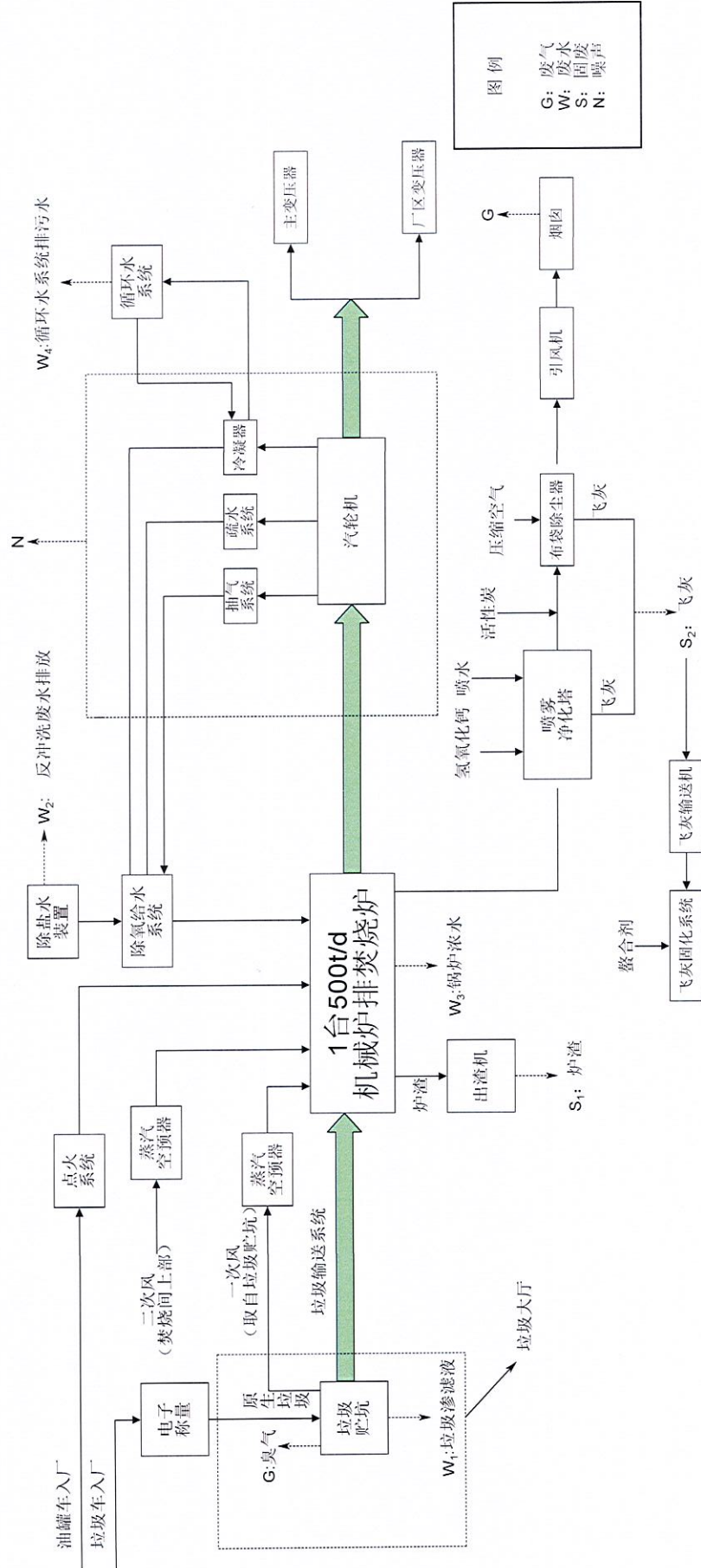
企业共设有 6 部门，具体组织结构图见图。公司共有员工 75 人，专业技术人员 20 人，管理人员 2 人，生产班制为四班三运转/常白班班制，年生产天数按实际计算为 342 天。

定远皖能环保电力有限公司组织机构框图



4、公司生产流程

(1) 生产工艺流程图



(2) 主要生产工艺

定远皖能环保电力有限公司垃圾焚烧发电项目采用先进的逆推式炉排炉，炉型号：SLC500-48.6/4.0/400；日处理垃圾量为 500 吨。焚烧炉结构简介：锅炉采用单汽包、自然循环、室内布置、四通道立式结构，炉室 I、II、III 均为膜式水冷壁结构。在炉室 III 内布置高、中、低温过热器，并在高、中、低温过热器之间布置了喷水减温器，用来调节过热器出口汽温，尾部竖井布置了五组省煤器，锅筒采用集中下降管，炉外布置，锅炉平台为栅格平台。共设置 3 台安全阀，其中 2 台设置于汽包上，1 台设置于过热蒸汽出集箱上，全部安全阀的卸压能力之和大于锅炉的蒸汽输出能力。安全阀排汽管出口设置消音器，以减小对周边环境的噪音污染。

垃圾坑占地面积为 $31.3 \times 23.5 \text{ m}^2$ ，有效容积约 8000 m^3 ，按垃圾容重 0.45 t/m^3 计，可贮存约 3600 吨垃圾，可满足约 7 天垃圾焚烧量的要求。生活垃圾由垃圾封闭运输车运输至发电厂，经称重后通过垃圾卸料门将垃圾倾倒入垃圾储坑，垃圾在垃圾储坑中存放 3~5 天脱去一定的渗滤液水分后，用垃圾抓斗起重机送至焚烧炉的给料平台。经过进料斗及溜槽，垃圾被给料器推到焚烧炉炉排进行干燥、燃烧、燃尽，保证垃圾的完全燃烧，炉排面的下部设有一次风室供应垃圾燃烧所需的空气并对炉排片进行冷却。二次风通过炉膛前后拱的喷嘴射入炉内，加强烟气的扰动，延长烟气的燃烧行程，燃烧产生的烟气完全能够保证在燃烧室内维持 850°C 以上温度下的停留时间不少于 2S，严格控制降低持久性有机污染物的产生排放。炉渣热灼减率 $\leq 5\%$ 。

垃圾燃尽后剩余的炉渣进入除渣机，炉渣经除渣机冷却后进入出渣坑，然后由炉渣运输车运至炉渣委托处理方。

垃圾燃烧产生的高温烟气进入余热锅炉，与锅炉中的水进行充分的热交换，产生中温中压（4.0MPa，400℃）的过热蒸汽进入 10MW 汽轮发电机组做功产生电能。除了垃圾焚烧发电厂部分自用外，剩余电力全部接入电网系统。

垃圾燃烧产生的高温烟气经余热锅炉冷却至 190℃后进入烟气净化系统，即经过 SNCR+半干法脱硫+干法脱硫+活性炭+布袋除尘器，净化达标后的烟气经引风机抽出，通过 80 米高烟囱排往大气。

喷雾脱酸塔、布袋除尘器收集的飞灰通过输送设备输送到飞灰仓，飞灰经过螯合剂稳定化处理达到标准后送至政府指定的定远县生活垃圾填埋场填埋。

垃圾产生的渗滤液通过管道输送至渗滤液处理站处理，渗滤液处理站的处理能力为 200t/d，采用“预处理+厌氧 UASB+外置 MBR+两级 STRO”处理工艺，出水水质满足《城市污水再生利用 工业用水水质》（GB/T19923-2005）中表 1 敞开式循环冷却水系统补充水水质标准的相关要求及《生活垃圾焚烧处理工程技术规范》（CJJ90-2009）中“表 11-1 循环冷却水水质标准”要求后，作为循环冷却水补充水回收利用，浓水回收脱硫制浆和飞灰固化之用，不外排。

三、环境保护管理情况

（一）环境保护状况

1、贯彻“谁污染谁治理”的原则，坚持实行法人代表是环境保护第一责任人，各部门、各班组负责人为本单位环境保护

第一责任人，确保公司环境保护制度得到落实、环保管理目标达到顺利完成。

2、公司设有专门的环境保护管理部门——安全环保部，建立环境保护监督网，按规定配置专职环保管理人员，全面负责公司环境保护工作，管理体系健全，完整有效。每年根据公司人员的变动情况，结合环境保护工作的实际需要，及时调整充实环境保护监督网成员，健全环境保护管理监督网络。

3、认真贯彻落实环境保护目标责任制，结合企业实际进行分解、落实，由环境保护主管部门（安全环保部）代表公司并结合公司管理制度进行管理与考核。

4、坚持环境污染隐患排查制度，安环部组织发电运行部、技术支持部等环保管理人员定期深入生产现场检查环保设施的运行情况，发现环境污染隐患问题督促责任单位及时整改。

5、公司环境保护管理台账健全、完整，能够按要求及时向属地环保行政主管部门报送相关文件资料。

6、认真开展环境保护工作宣传教育，通过环保管理制度的宣贯、理论知识学习、危险废物知识培训、突发性环保事故预案应急演练、张贴标语、发放宣传资料等形式对员工进行环境保护知识教育，不断提高全体员工的环境保护意识和环境保护管理水平。

7、认真做好环境治理项目的技术改造工作。

8、加强环保设施、设备的维护保养工作，确保环保设施、设备始终处于良好的运行状态，环保监测数据传输率、公开率均为 100%。

9、主要污染源废水渗滤液和烟气。废水渗滤液经渗滤液处理站处理后的清水作为循环水冷却水补充水回收利用，浓水回收作为脱硫制浆和飞灰固化用水，不外排；烟气经烟气净化装置处理后污染物排放浓度均能够达到国家规定的排放标准，并通过连续在线监测数据传输至国家行政环保主管部门网络平台，时时接受监督，排放浓度和总量均控制在合格范围内。

10、工业固体废物主要是炉渣和飞灰，一般固废炉渣由淮北图南机电工程有限公司全部回收综合利用，危废飞灰稳定化处理经检测合格后转运至定远县生活垃圾填埋场进行安全填埋。

（二）环境管理情况

1、环境管理理念

定远皖能环保电力有限公司牢固树立“提高环境保护意识、保护环境持续发展”的环境保护理念，高度重视环境保护工作，坚持把环境保护工作当做企业第一要务，实行一票否决制；在生产经营过程中公司严格遵守法律法规，严格执行国家环保政策，坚持预防为主、综合治理，最大限度地减少生产经营活动对生态环境的影响；建立健全完善环境管理机构和环境管理制度，不断加强环保设施的运行管理和生产过程控制，提高环境管理工作水平；坚持清洁生产，实行生产全过程污染控制，持续推进清洁生产和加大环保投入，不断提升工艺技术和装备水平；实行污染物达标排放和污染物总量减少控制原则；加强生活垃圾回收利用，积极推进循环经济，提高废物利用率；实现了各类污染物稳定达标排放，环境质量持续改善。对实现美好乡村、美丽定远建设及经济的可持续发展具有重大的现实意义，从而为环境保护工作发展做出我们的贡献。

2、环境管理机构及制度

总经理是公司环境保护工作第一责任人，各部门责任人是本部门环保工作的第一负责人，设立安全环保部，配备了专职的环保技术人员，负责日常的环保业务管理工作。公司成立环保监督机构，定期召开环保会议，定期开展环保隐患排查，分析总结环保工作，研究布置环保工作。公司制定有《环境保护管理制度》、《环保设施管理制度》、《环境保护奖惩考核办法》、《环境安全隐患排查治理制度》《环境保护岗位责任制》、《环境保护责任追究实施细则》等一系列管理规章和制度，明确了各级管理人员的环保责任，把环境保护工作作为企业第一要务，实行一票否决制。公司已形成环保管理制度齐全完善、领导高度重视、各部门、各专业紧密协调支持配合、责任明确、分工合作开展环保工作的新态势。

3、公司 2021 年度环保目标及完成情况

- (1) 未发生一般及以上环境污染事件
- (2) 未发生环境污染投诉事件
- (3) 未发生环境污染处罚事件
- (4) 依法依规处置固体废物
- (5) 环境监测计划完成率 100%
- (6) 污染物排放达标率 100%
- (7) 环保治理设施投运率 100%
- (8) 渗滤液回收处置利用率 100%
- (9) 烟气在线监测设施传输及公开率 100%
- (10) 严格执行排污许可证，做到持证排污、按证排污

完成情况：2021 年度公司环保管理目标均完成

4、环境信息公开情况

公司根据《国家重点监控企业自行监测及信息公开办法（试行）》、已将自行监测开展情况及监测结果通过“安徽省排污单位自行监测信息发布平台”向社会、公众公开，公开内容有：基础信息（企业名称、法人代表、所属行业、地理位置、联系方式、委托监测机构名称等），自行监测方案、自行监测结果（自动和手工监测、全部监测点位、监测时间、污染物种类及浓度、标准限值、达标情况、污染物排放方式及去向），污染物监测年度报告等。公司安装烟气自动在线监测（CEMS）设备系统并与市、省、国家环保部门联网，实时传送监测数据，烟气实时进行连续监测、公布，并委托有运营维护资质的第三方进行运营维护。

四、环保守法情况

（一）环境影响评价和“三同时”制度执行情况

公司所有项目均严格执行环境影响评价和“三同时”制度。

企业建设项目概况

企业名称	企业所属建设项目名称		环境影响评价				项目竣工环保自主验收时间	项目建设时间、投产时间及运行状态
			审批部门	批准文号	批准时间	规模、批复产能		
定远皖能环保电力有限公司	1	定远皖能生活垃圾焚烧发电项目	滁州市生态环境局	滁环[2016]74号	2016年2月25日	1台10MW发电机组	2019年3月1日完成自主验收	2016年3月开工建设,2017年12月投产运营,现正常运行。
	2	定远皖能公司渗滤液处理站改造项目	滁州市定远县生态环境分局	环评函[2019]30号	2019年7月9日	200吨/天	2019年12月20日完成自主验收	2019年7月开工建设,2019年12月投产运营,现正常运行。

（二）企业自行监测工作开展情况

定远公司采用烟气自动在线监测和手工监测方式相结合开展环

境监测工作。其中，烟气在线监测设备由南京柯普士仪器检测有限公司负责运行维护。手工监测工作委托安徽工和环境监测有限责任公司（有 CMA 资质）开展。

烟气自动在线监测取样点位于厂区西侧 80 米烟囱 30 米处。主要监测指标为：二氧化硫、氮氧化物、一氧化碳、颗粒物、氯化氢等环保参数。所有烟气指标均满足《生活垃圾焚烧污染控制标准》（GB 18485-2014）中生活垃圾焚烧炉中污染物限值小时均值和日均值（如下表所示）。

序号	自动监测类别	监测项目	安装位置	监测频次	执行标准	限值 (mg/m ³)	联网情况	是否验收
1	废气	二氧化硫	烟囱东侧	全天连续监测	GB18485-2014	小时均值: 100	已联网	已验收
		氮氧化物				日均值: 80		
		氯化氢				小时均值: 300		
		一氧化碳				日均值: 250		
		颗粒物				小时均值: 60		
						日均值: 50		
						小时均值: 100		
						日均值: 80		

手工监测主要分布在烟囱取样点、厂界上下风口、厂界周边等。具体监测项目为烟气重金属和二噁英、无组织废气、地下水、环境大气二噁英、噪声、土壤重金属和二噁英、固化飞灰、炉渣、CEMS 比对。监测项目完成情况如下表所示。

序号	类别	项目	监测项目	监测次数	监测结果	
1	环境废气	有组织	锅炉烟气	汞及其化合物；镉、铊及其化合物；锑、砷、铅、铬、钴、铜、锰、镍及其化合物	12次	合格
			锅炉烟气	二噁英类	1次	合格
			渗滤液站生物除臭装置排气	NH ₃ 、H ₂ S	4次	合格
		无组织	焚烧发电项目	NH ₃ 、H ₂ S、甲硫醇、臭气浓度、颗粒物	4次	合格
			渗滤液处理站	NH ₃ 、H ₂ S、	4次	合格
		2	环境大气	项目周边环境大气	二噁英类	1次
3	噪声	项目厂界噪声	昼间、夜间噪声值	4次	合格	
4	土壤	项目土壤	PH、铜、锌、镍、镉、铬、汞、铅、砷、二噁英	1次	合格	

序号	类别	项目	监测项目	监测次数	监测结果
5	地下水	地下水	PH、氨氮、高锰酸盐指数、硫酸盐、氯化物、总大肠菌群、铬、铅、镉、汞、砷等	4次	合格
6	飞灰	飞灰固化	1、含水率 2、汞、铜、锌、铅、镉、铍、钡、镍、砷、总铬、六价铬、硒	24次	合格
			二噁英含量	24次	
8	炉渣	炉渣灼减率	灼减率	12次	合格
9	烟气自动监测系统	烟气 CEMS 系统参数比对	SO ₂ 、NO _x 、CO、HCL、烟尘浓度、烟气参数	4次	合格

（三）烟气污染物达标排放情况

环境监测可以明确反映企业污染物排放的实际情况和周边环境质量现状，是企业用来环境管理和污染控制的重要依据。我公司依据环境保护各种法律法规及环境影响报告书，编写了一套完整的常规性环境自行监测方案，按照环境自行监测方案的要求和时间节点完成了2021年全年的环境监测任务。公司自行监测方式分为自动监测和手工监测两种，烟气连续在线自动监控 CEMS 系统监测数据实时上传至

县、市、省及国家重点污染源监控平台，实现在线监控。烟气在线监控 CEMS 系统设备委托有运维资质的第三方南京柯普士仪器检测有限公司运维；手工监测项目委托有监测资质的第三方安徽工和环境监测有限责任公司（有 CMA 资质），对公司主要污染物的排放情况进行了采样监测，包括地下水、渗滤液废水、土壤、无组织废气、有组织废气、环境大气、固废、噪声、烟气重金属和二噁英等。监督性监测情况：烟气监督性监测由生态环境部委托第四方对我公司烟气二噁英进行 2 次监测，滁州市定远县生态环境分局对我公司烟气二氧化硫、氮氧化物、颗粒物浓度以及渗滤液处理站出水进行监督性采样监测。常规性自行监测和监督性监测结果均合格。全年炉膛温度 5 分钟均值均无低于 850℃ 现象。

2021 年度环境监测结果表明：公司的环保实施设备运行是正常的，公司的生产设备及工艺是先进的，公司排放的废气污染物完全能够达到相应的国家和地方污染物排放标准要求，公司周边环境空气质量、地下水、土壤及噪声等均能够达到相应的国家环境质量标准。公司已将自行监测开展情况及监测结果在“安徽省排污单位自行监测信息发布平台”等相关环保网站向社会公众进行公示公开。

烟气污染物排放量

污染物名称	日均值排放浓度情况	排放浓度执行标准(mg/m3)	排放总量(吨)	国家允许排放量(吨)
二氧化硫	无超标次数	80	26.3	43.8
氮氧化物	无超标次数	250	113.4	120
烟尘	无超标次数	20	5.01	10
氯化氢	无超标次数	50	10.3	/

一氧化碳	无超标次数	80	11.16	/
------	-------	----	-------	---

(四) 固体废物产生及处理处置情况

公司生产经营过程产生的固体废物主要有飞灰、废活性炭、废布袋、废滤膜、废机油、废药剂包装材料、炉渣、污泥。

2021 年度固体废物处理处置情况一览表

固废性质	固废名称	产生环节	固废特性	固废类别	固废代码	产生量吨	处置量吨	处置去向	处置工艺
危险废物	飞灰	烟气除尘产物	毒性	HW18	772-002-18	6659.24	6357.72	定远县生活垃圾填埋场(豁免)	稳定化填埋
	废活性炭	垃圾库除臭装置	毒性	HW18	772-005-18	0	0	安徽诊昊环保科技有限公司	焚烧
	废布袋	生活垃圾焚烧烟气除尘设备	毒性	HW49	900-041-49	0	6.7	安徽诊昊环保科技有限公司	焚烧
	废滤膜	渗滤液处理设备	毒性	HW49	900-041-49	0	0.96	安徽诊昊环保科技有限公司	焚烧
	废包装材料	渗滤液处理药剂包装	毒性/感染性	HW49	900-041-49	0.81	0.78	安徽诊昊环保科技有限公司	焚烧
	废机油	设备润滑	毒性/易燃性	HW08	900-21-49	1.74	1.74	安徽诊昊环保科技有限公司	焚烧
一般固废	炉渣	生活垃圾焚烧	无	SW03	SW03	46689	46689	定远县闾南环保科技有限公司	作建村综合利用
	污泥	渗滤液处理浓缩污泥	无	SW07	SW07	188.74	188.74	本公司回收入炉焚烧	焚烧

为减少固体废物的产生、控制固体废物对环境造成的影响，公司设专人负责，源头把控。从生产工艺的改进到设备运行工况的调整；从固体废物的分类收集、储存、运输、暂存保管到处理处置和综合利用

用都做出了明确规定，依据生产状况制订了固体废物相关管理制度和操作规程，对固体废物进行规范化管理，并强化过程监管，严格落实，同时规范建立了固体废物管理台帐。

(五) 废水产生及处理处置情况

2021 年度废水处理处置情况一览表

废水名称	来源及产生工序	产生量 (吨)	处理处置量 (吨)	处理处置方式
生活垃圾渗滤液	发电项目生活垃圾贮坑及生活垃圾填埋场库区	63030.75	63030.75	经公司配套的渗滤液处理站处理后全部回收利用

废水渗滤液经收集后输送到公司配套的渗滤液处理站处理，处理产生的清水作为循环冷却水补充水回收利用，浓水回收作为脱硫制浆和飞灰固化用水，不外排。

(六) 危废知识培训、突发性环境污染事件的应急措施及应急预案

公司生产原辅料及产生的废物中涉及的环境风险物质主要包括飞灰、渗滤液、液氨、柴油等，涉及的环境风险源主要包括飞灰泄漏、液氨泄漏、渗滤液输送管爆管、渗滤液外溢、燃油泵房火灾、油系统跑油、石灰石浆液泄漏等。为了确保环境安全，保障企业员工和周边居民安全和健康，公司针对自身环境风险源建立了相应的防范设施，配备了必要的应急救援物资，编制了《定远皖能环保电力有限公司突发性环境污染事件应急预案》，定期组织单位员工进行突发性环境污染事件应急演练和危废知识培训。通过演练和培训，强化了各级人员的环境保护意识和环境保护管理水平。使得在突发应急事故时，预案能发挥应有的作用，并发现问题，及时整改。

五、编制说明

定远皖能环保电力有限公司编制与发布 2021 年度环境报告书的目的是促进公司不断完善环境管理体系，加大生态环境保护和生态环境改善工作力度，提高环境管理水平。同时实现公司与社会之间的环境信息交流，全面展示公司 2021 年度在实现生活垃圾无害化、减量化、资源化处置的同时，在防治环境二次污染、改善环境质量、保护生态环境、践行绿色发展理念等方面做出的工作，完成公司应尽的环保责任和社会责任。

本环境报告书涵盖的范围为定远皖能环保电力有限公司。

本环境报告书报告期限为 2021 年 1 月 1 日至 2021 年 12 月 31 日，2022 年 1 月 27 日发布。

编制人员及联系方式

编制单位：定远皖能环保电力有限公司

电 话：0550-4021090 信息反馈方式

如对本报告书有任何疑问或意见，欢迎来函、来电咨询。

1、来函咨询地址：安徽省滁州市定远县定明路范岗林场

2、联系方式：电话：0550-4021406

