

# 安庆皖能中科环保电力有限公司 2021 年度企业环境报告书



## 一、总经理致辞

保护环境是我国的一项基本国策，一切单位和个人都有保护环境的义务。企业作为社会发展的主动力，环境资源的主要消耗者与污染源主要产生者，更应承担起保护环境，发展绿色经济的责任。

安庆皖能中科环保电力有限公司始终坚持和秉承绿色、循环、低碳发展理念，把强化污染治理和环境保护作为履行社会责任实现企业可持续发展的重要工作内容。在生产经营过程中公司严格落实国家法律法规与政策要求，坚持预防为主、综合治理，最大限度地减少生产经营活动对生态环境的影响。公司持续推进清洁生产，实行生产全过程污染控制，不断加大环保投入，提升工艺技术水平，实现污染物达标排放和排放总量下降。在今后的发展过程中，公司将一如既往坚持做生态环境的守护者，为生态环境质量提升贡献自己的力量。

我司竭诚希望通过 2021 年度企业环境报告书，将我们的环境信息真实的传达给公众，以增进公众对我公司的了解。

## 二、公司基本情况

### (一) 公司简介

企业名称：安庆皖能中科环保电力有限公司 所属行业：生活垃圾焚烧发电

企业类型：国有独资

法定代表人：王涛

联系人：陶玉林

地址及邮政编码：246005 电话及传真：0556-5256393（电话）；0556-5256366（传真）

年末职工总数：118 人

技术人员总数：25 人

建厂日期：2010 年

投产日期：2011 年

主要产品、生产能力（实际）及工艺：生活垃圾焚烧处理能力为 2\*600 吨/日，发电机组为 2×12MW

关键设备：

焚烧炉：焚烧炉为三峰卡万塔 2\*600 吨/日机械炉排炉，型号为 SITY2000 机械炉排炉；余热锅炉：南通万达锅炉有限公司生产，型号 SLC600-3.82/450；

汽轮机生产厂家/型号：洛阳中重发电设备有限责任公司/N12-3.43-2；

发电机生产厂家/型号：洛阳中重发电设备有限公司 QF-J12-2。

安庆皖能中科环保电力有限公司由安徽省能源集团有限公司全资子公司安徽皖能环保发电有限公司于 2008 年 8 月组建成立的国有独资公司，负责安庆市生活垃圾焚烧发电

项目投资建设及运营管理工作。

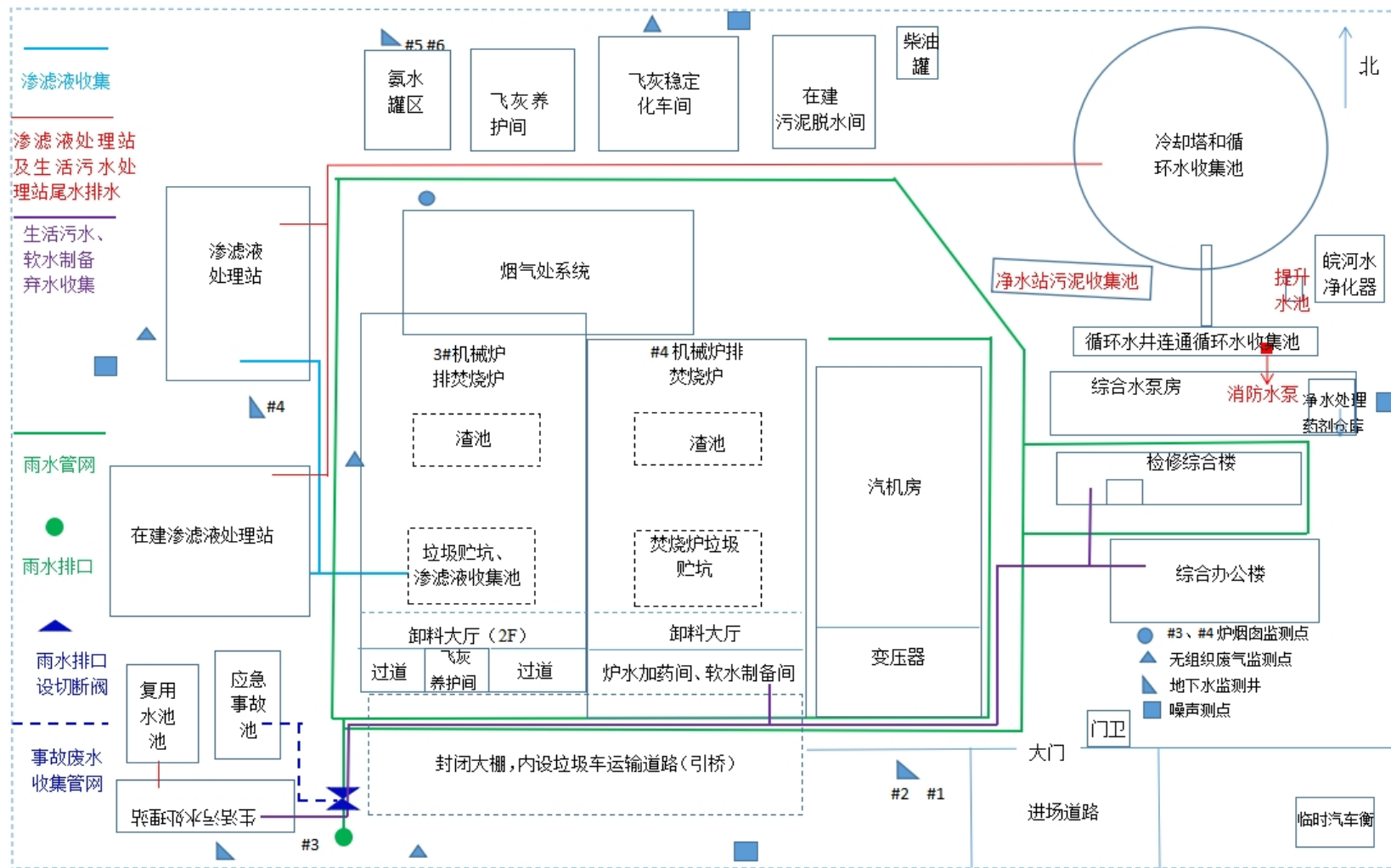
项目位于安庆市高新区山口乡联胜村，一期项目规模为2台500吨/日循环流化床焚烧线配套2台12MW汽轮发电机组，于2011年12月建成投产。二期扩建项目采用国际先进的工艺技术建设1台600吨/日机械炉排焚烧炉及配套环保设施，于2019年1月投产。为践行绿色发展理念，进一步提升公司污染防治力度，2018年10月拆除一期2台循环流化床焚烧线，采用国际先进的工艺技术原址重建1台600吨/日机械炉排焚烧炉及配套环保设施，于2020年10月投产。截止2021年底，项目规模为“2台600吨/日机械炉排焚烧线配套2台12MW汽轮发电机组”，年处理新鲜垃圾约46万吨，年提供清洁电能约1.56亿千瓦时，相当于年节约标煤5万吨，项目的运营解决了安庆市区、潜山、怀宁、望江、宿松县(市)的生活垃圾规范化处置。三期项目位于一、二期项目东侧，建设规模为“1台750吨/日机械炉排焚烧线配套1台18MW汽轮发电机组”，项目2023年建成投产后年处理新鲜垃圾约28万吨，从而实现安庆市域生活垃圾全量处置。

作为安庆市一项重要的环保民生工程，安庆皖能中科环保电力有限公司将秉承高度的社会责任，努力将项目打造成让政府放心、群众满意的环保标杆工程和环保教育示范基地，为建设现代化美丽安庆做出更大贡献。

## （二）公司所在地概况

本工程位于安庆市大观区山口乡联胜村。厂址向东距离山口乡中心约 5.4 公里，距离安庆市规划建设区约 12.8 公里。县道 X002（十洪公路）紧邻厂址南侧东西向通过。符合《安庆市城市总体规划》（2010-2030 年）和《安庆市土地利用规划》（2006-2020 年）要求。

一、二期项目厂区平面布置及地理位置见下图：



厂区总平面布置图



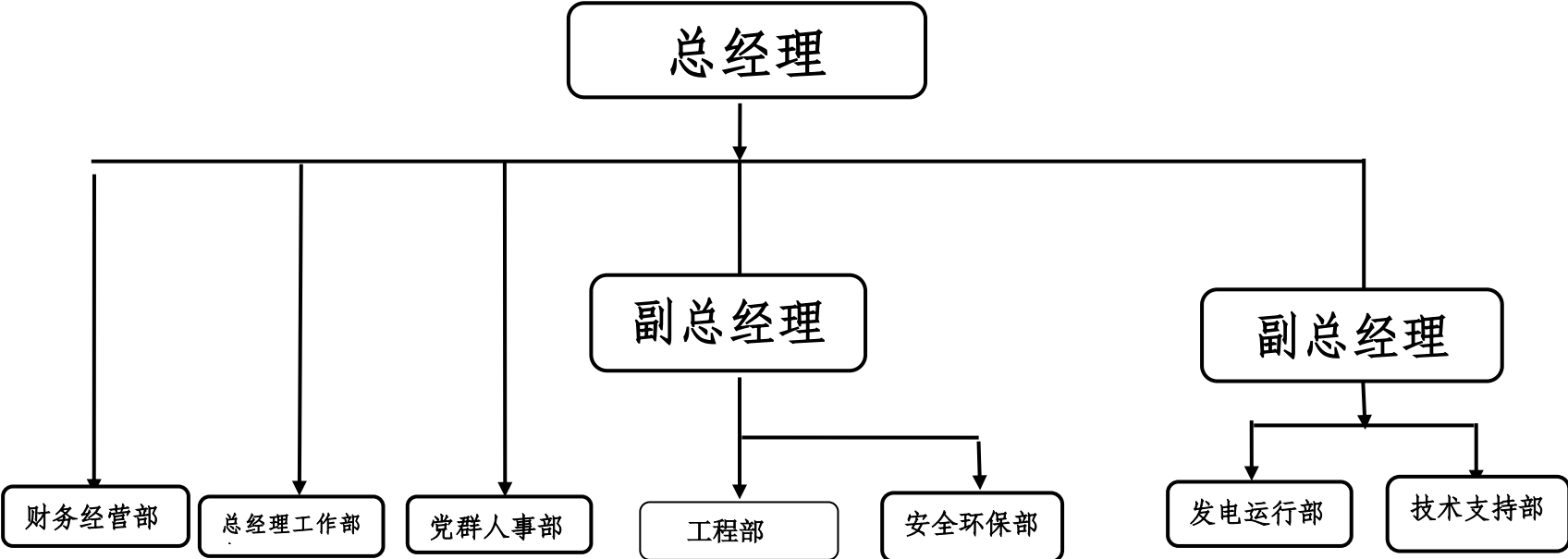
项目地理位置图

### **（三）公司组织机构及劳动定员**

组织架构设置原则：一是为实现有效管理职能，提高管理效率，保障公司战略目标的实现；二是将公司内部各部门职责明晰，协同一致。根据上述原则，公司内设七个职能部门，具体组织结构图见图。公司共有员工 118 人，专业技术人员 25 人，管理人员 12 人，生产班制为四班三运转/常白班班制，年生产天数按实际计算为 360 天。

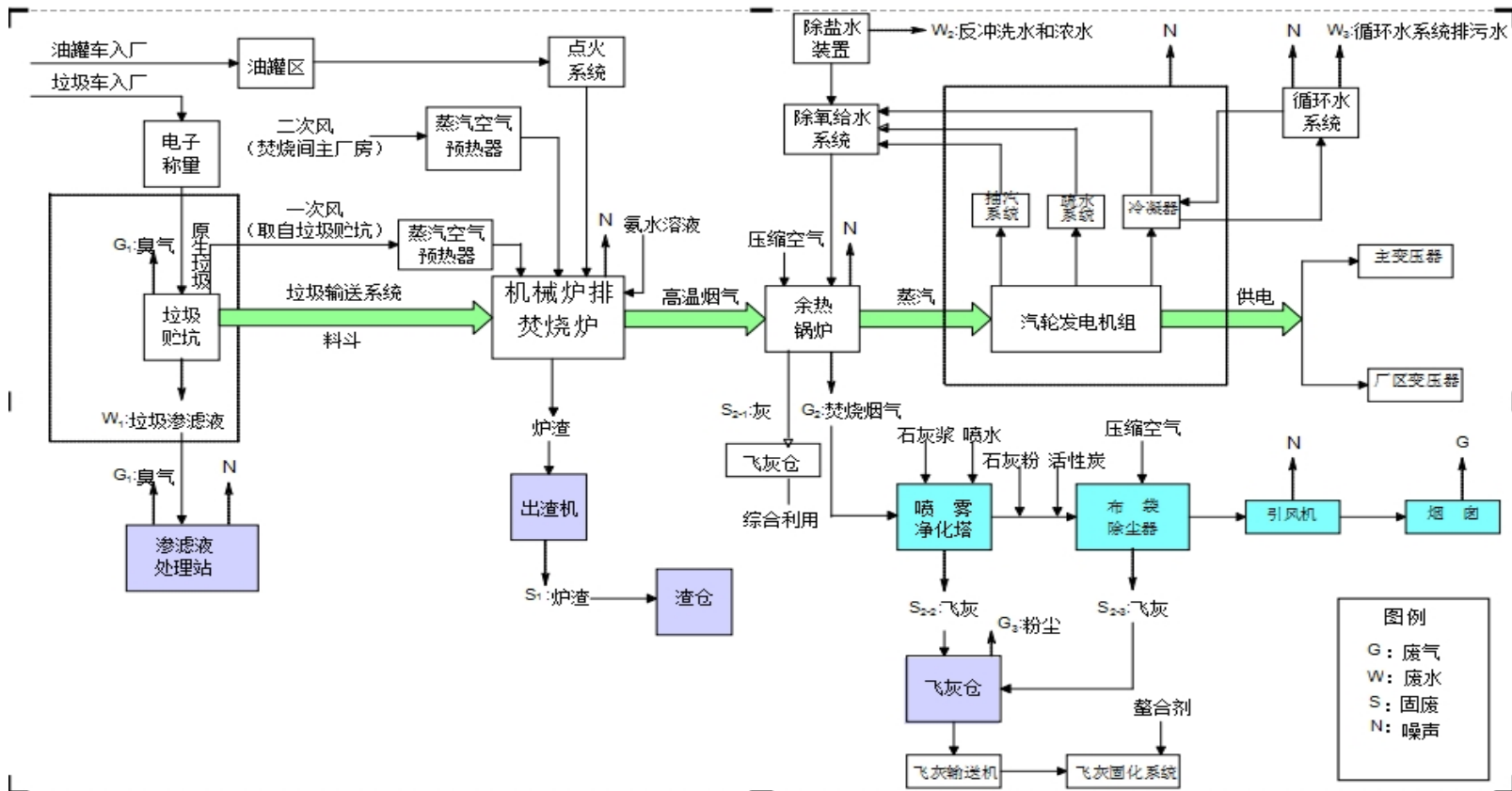


# 安庆皖能中科环保电力有限公司组织机构框图



## (四) 公司生产流程

### 1 生产工艺流程图



## 2、主要生产工艺

安庆皖能中科环保电力有限公司二期及一期重建项目，采用当前最先进垃圾焚烧处理工艺技术，垃圾焚烧炉采用三峰卡万塔逆推机械炉排炉工艺。

项目工艺流程：垃圾车经地磅称重后卸入垃圾池，利用一次风机抽吸垃圾池内气体，以保持垃圾池在微负压状态，确保垃圾臭气不外溢。垃圾抓斗将垃圾抓到垃圾料斗内，料斗内的垃圾通过溜槽落下，由推料器均匀输送至炉排上送入焚烧炉炉膛燃烧。焚烧产生的热量通过余热锅炉吸收，产生中温中压过热蒸汽供汽轮发电机组发电。焚烧线设计采用3T+E技术，即控制炉膛温度达850℃以上、烟气停留时间大于2S、增加燃烧扰动及过量的空气供给来抑制二噁英生成。

二期项目烟气采用“SNCR炉内脱硝+半干式脱酸反应塔+干法喷射+活性炭吸附+布袋除尘”净化技术；一期重建项目烟气采用“SNCR炉内脱硝+半干式脱酸反应塔+干法喷射+活性炭吸附+布袋除尘+SCR炉外脱硝”净化技术；净化后的烟气各项污染物均优于《生活垃圾焚烧污染控制标准》（GB 18485-2014）标准要求后，经80米高烟囱排放到大气中。

垃圾渗滤液处理主体工艺采用“预处理+UASB厌氧系统+反硝化硝化+外置式UF+两级反渗透”。渗滤液经处理后出水水质要求达到GB19923-2005《城市污水再生利用 工业用水水质》中敞开式循环冷却水系统补充水水质标准后，全部回用，浓液用于制备石灰浆、飞灰加湿或回喷焚烧炉。

固体废物全部安全处置或综合利用。其中炉渣作为一般

固废进行综合利用；飞灰在厂内进行稳定化处理达标后，转移至飞灰填埋场安全填埋。

### 三、环境保护管理情况

#### （一）环境保护状况

1、贯彻“谁污染谁治理”的原则，坚持实行公司法人是环境保护第一责任人，各级行政一把手为本单位环境保护第一负责人的规定，确保公司环境保护整体目标的顺利完成。

2、公司设置有环境保护技术监督网和专门的环境保护管理机构—安全环保部，按规定配置专职环保管理人员，全面负责公司环境保护工作，管理体系健全，完整有效。每年根据公司人员的变动情况，结合环境保护工作的实际需要，及时调整充实环境保护技术监督网成员，健全环境保护管理网络。

3、认真贯彻落实环境保护目标责任制，结合企业实际进行分解、落实，由公司环境保护主管部门（安全环保部）代表公司并结合公司管理考核制度监督并落实考核。

4、坚持环境保护检查制度，要求安全环保部环保管理人员经常深入生产现场检查环保设施的运行情况，发现的问题及时督促责任单位按时整改。

5、公司环境保护管理档案健全、完整，能够按要求及时向当地环保部门报送相关环保材料。

6、认真开展环境保护工作宣传教育，积极主动参加有关环保培训活动，组织员工进行环保法律法规学习，从而提高员工环保意识。加大对外环境保护宣传教育，推动生活垃圾无害化处理获得周围公众认可，全年以多种形式开展公司环保设施对公众进行开放工作，活动取得了良好效果。

7、认真做好新、改、扩建项目以及技术改造工程等建设项目环保设施与主体工程同时设计、同时施工、同时投入使用，确保项目满足“三同时”要求。

8、加强环保设施、设备的维护保养工作，确保环保设施、设备始终处良好的运行状态，污染防治设施运行率 100%。

9、按照环评及排污许可证要求，开展环保检测工作，监测结果表明公司环境污染治理情况良好，按照环保有关规定对相关检测数据进行了公开。

10、主要污染源废水渗滤液和烟气。废水渗滤液经渗滤液处理站处理后的清水作为循环水冷却水补充水回收利用，浓水回收作为脱硫制浆和飞灰固化用水，不外排。其他生产生活污水经过处理达标后用于炉渣冷却，卫生清洁等，不外排；烟气经烟气净化装置处理后均能够达到国家规定的主要污染物排放标准，排放总量控制在总量控制指标以内。

11、工业固体废物主要是灰渣和飞灰，一般固废灰渣由安庆市小清新新型建材有限公司进行综合利用。飞

灰作为危险废物，经稳定化处理检测达标后转运至自建飞灰填埋场进行安全填埋。

12、公司严格按照环保法律法规及规范要求投保环境污染责任保险，严格执行国家和地方环境保护税政策要求。

13、公司 2021 年开展了第二轮清洁生产审核，目前清洁生产审核报告已上报生态环境主管部门待审核。

14、2021 年开展的全省环境信任评价，公司取得 2020 年省级“环保诚信企业”称号。

## **（二）环境管理情况**

### **1、环境管理理念**

安庆皖能中科环保电力有限公司牢固树立“提高环境意识、保护环境、持续发展”的环境保护理念，高度重视环境保护工作，坚持把环境保护工作当做企业第一要务，实行一票否决制。在生产经营过程中公司严格落实国家的法律法规与政策要求，坚持预防为主、综合治理，最大限度地减少生产经营活动对生态环境的影响。建立健全环境管理机构和环境管理制度，不断加强生产过程和环保设施的运行管理，提高环境管理工作水平。坚持推行清洁生产，实行生产全过程污染控制，持续推进清洁生产和加大环保投入，不断提升工艺技术和装备水平，实行污染物达标排放和污染物总量减少控制原则。加强废水、固废回收利用，积极推进循环经济，提高废物利用率，实现了各类污染物稳定达标排放，环境质量持续改善。安庆皖能中科环保电力有限公司将秉承高度的

社会责任，努力将项目打造成让政府放心、群众满意的环保标杆工程和环保教育示范基地，为建设现代化美丽安庆做出更大贡献。

## 2、环境管理机构及制度

总经理是公司环境保护工作第一责任人，各部门责任人是本部门环保工作的第一负责人，设立安全环保部，配备了专职的环保技术人员，负责日常的环保业务管理工作。公司成立有环保技术监督机构，定期召开环保会议，定期开展环保隐患排查，分析总结环保工作，研究布置环保工作。公司成立了环保领导小组，制定有《环境保护岗位责任制度》、《环保设施运行、维护、监督管理制度》、《固体废物污染防治管理制度》、《环境安全隐患排查治理制度》、《环境监测管理制度》、《环境保护责任追究实施细则》、《环保台账管理办法》等一系列环保管理制度，明确了各级管理人员和员工的环保责任，把环境保护工作当做企业第一要务，实行一票否决制。已形成公司领导高度重视企业环保工作，各部门、各专业紧密联系支持配合，分工合作开展环保工作的新态势。

## 3、环保目标及完成情况

公司 2021 年度环保目标：

- (1) 不发生一般及以上环境污染事件；
- (2) 不发生环境行政处罚事件；
- (3) 严格执行排污许可证，做到持证排污、按证排污；
- (4) 固体废物、危险废物处置符合环保要求；

- (5) 环境监测计划完成率 100%;
- (6) 污染物日均排放达标率 100%;
- (7) 环保治理设施投运率 100%;
- (8) 废污水回收处理率 100%;
- (9) 烟气在线监测设施传输率 100%。

完成情况：2021 年度公司环保目标均完成。

#### 4、环境信息公开及交流情况

公司根据《国家重点监控企业自行监测及信息公开办法（试行）》及《企业环境信息依法披露管理办法》，已将自行监测开展情况及监测结果通过“安徽省排污单位自行监测信息发布平台”向社会公众公开，公开内容有：基础信息（企业名称、法人代表、所属行业、地理位置、联系方式等），自行监测方案、自行监测结果（自动和手工监测、全部监测点位、监测时间、污染物种类及浓度、标准限值、达标情况、污染物排放方式及去向），污染物自行监测年度报告等。公司安装自动烟气在线检测系统并与市、省、国家环保部门联网，对烟气污染物进行连续监测，实时上传烟气污染物数据并进行公开，委托有运营维护资质的第三方对烟气在线设施进行日常维护。

公司按照公众开放“四个一”即“一个讲解员、一套参观路线、一个治理工艺、一个宣传栏”的要求，以“集中介绍、现场参观、有奖竞答、拍照留念”的四步工作流程为基础，不定期接待社会各界人士来厂进行参观、学习和交流。



通过现场参观和交流使参观人员能够深入了解每天产生的生活垃圾如何变废为宝，同时向参观人员讲解公司采取的环保措施和取得的效果，过程中还穿插讲解垃圾分类、低碳节能环保等知识，增强了公众生态环境保护意识，展示了良好的企业形象。

#### 四、相关法律法规执行情况

##### (一) 环境影响评价和“三同时”执行情况

###### 企业建设及在产项目概况

企业名称	企业所属建设项目名称		环境影响评价				项目竣工环保验收情况	项目建设时间、投产时间及运行状态
			审批部门	批准文号	批准时间	规模、批复产能		
安庆皖能中科环保电力有限公司	1	安庆皖能中科环保电力有限公司垃圾渗滤液处理项目变更环评报告书	安庆市生态环境局	环建函[2016]25号	2016年2月19日	200t/d垃圾渗滤液处理项目	2019年8月完成验收	2017年10月开工建设,2018年10月投入试运行,现正常运行。
	2	安庆市生活垃圾焚烧发电二期项目	安庆市生态环境局	环建函[2017]23号	2017年5月4日	1台600t/d机械炉排焚烧炉及配套环保设施	2019年8月完成验收	2017年11月开工建设,2019年1月31日投入试运行,现正常运行。

企业名称	企业所属建设项目名称		环境影响评价				项目竣工环保验收情况	项目建设时间、投产时间及运行状态
			审批部门	批准文号	批准时间	规模、批复产能		
	3	安庆皖能飞灰填埋场	安庆市生态环境局	宜环建函[2019]131号	2019年11月12日	新建1座生活垃圾焚烧飞灰固化物填埋场,年填埋飞灰总量3.05万吨,项目总投资8347.6万元,占地58.2亩,其中填埋区占地45.3亩,本期先建成1号库区面积约18亩,	2020年8月完成验收	2019年11月开工建设,2020年3月11日投入试运行,现正常运行。
	4	安庆皖能中科生活垃圾焚烧发电1号、2号炉环保提标改造暨4号炉新建项目	安庆市生态环境局	宜环建函[2019]75号	2019年8月8日	1台600t/d机械炉排焚烧炉及配套环保设施	2021年9月向市生态环境局申请延期至2021年12月底完成验收	2019年10月开工建设,2020年10月11日开始设备调试运行,现正常运行。
	5	安庆市生活垃圾焚烧发电厂(1500吨/天)项目(一期)	安庆市生态环境局	宜环建函[2020]61号	2020年10月28日	1台750t/d机械炉排焚烧炉及配套1台18MW纯凝式汽轮发电机组	项目建设过程中	2021年12月开工建设

## (二) 企业自行监测工作开展情况

安庆皖能中科环保电力有限公司两台垃圾焚烧炉烟气

均采用烟气自动在线监测和手工监测方式相结合开展环境监测工作，2021年烟气在线监测设备由南京柯普士仪器科技有限公司负责运行维护，手工监测委托安徽工和环境监测有限责任公司（具有CMA资质）开展。

两台焚烧炉烟气自动在线监测取样点位于烟囱20米。主要监测指标为：二氧化硫、氮氧化物、一氧化碳、颗粒物、氯化氢等环保参数。所有烟气指标均满足《生活垃圾焚烧污染控制标准》（GB18485-2014）中生活垃圾焚烧炉中污染物限值小时均值和日均值（如下表所示）。

序号	自动监测类别	监测项目	监测站房安装位置	监测频次	执行标准	限值 (mg/m <sup>3</sup> )	联网情况	是否验收	
1	废气	二氧化硫	烟囱西侧	全天连续监测	GB18485-2014	小时均值:	已联网	已验收	
						100			
		日均值:				80			
		氮氧化物				小时均值:			300
						日均值:			250
		氯化氢				小时均值:			60
						日均值:			50
		一氧化碳				小时均值:			100
日均值:	80								
颗粒物	小时均值:	30							

						日均值： 20		
--	--	--	--	--	--	------------	--	--

按照排污许可证及环评要求，开展环境监测工作，手工监测主要分布在烟囱取样点、厂界上下风口、厂内和厂界周边环境等。监测结果表明公司环境污染治理情况良好，按照环保有关规定对相关监测数据进行了公开。

具体监测项目为烟气重金属和二噁英、无组织废气、地下水、环境大气二噁英、噪声、土壤重金属和二噁英、固化飞灰、炉渣、CEMS 比对。监测项目完成情况如下表所示。

序号	类别	项目	监测项目	监测次数	监测结果
1	环境废气	有组织 锅炉烟气	汞及其化合物；镉、铊及其化合物；锑、砷、铅、铬、钴、铜、锰、镍及其化合物	12 次	合格
		锅炉烟气	二噁英类	2 次	合格
	无组织	厂界四周	NH <sub>3</sub> 、H <sub>2</sub> S、甲硫醇、臭气浓度、颗粒物	4 次	合格
2	环境大气	项目周边环境大气	二噁英类	1 次	合格

序号	类别	项目	监测项目	监测次数	监测结果
3	噪声	项目厂界噪声	昼间、夜间噪声值	4次	合格
4	土壤	项目土壤	PH、镉、汞、铅、二噁英	1次	合格
5	地下水	地下水	pH、氨氮、耗氧量、氟化物、硝酸盐、亚硝酸盐、挥发酚、氰化物、砷、汞、铜、锌、铬(六价)、总硬度、铅、镉、铁、锰、镍、总铬、硒、铍、钡、溶解性总固体、硫酸盐、氯化物、总大肠菌群、细菌总数等	4次	合格
6	飞灰	飞灰固化	1、含水率 2、汞、铜、锌、铅、镉、铍、钡、镍、砷、总铬、六价铬、硒	24次	合格
			二噁英含量	4次	

序号	类别	项目	监测项目	监测次数	监测结果
8	炉渣	炉渣灼减率	灼减率	12次	合格
9	烟气自动监测系统	烟气 CEMS 系统参数比对	SO <sub>2</sub> 、NO <sub>x</sub> 、CO、HCL、烟尘浓度、烟气参数	4次	合格

### （三）污染物达标排放情况

环境监测可以明确反映企业污染物排放的实际情况和周边环境质量现状，是企业用来环境管理和污染控制的重要依据。我公司依据环境保护各种法律法规及环境影响报告书编写了一套完整的环境自行监测方案，按照环境自行监测方案的要求和时间节点完成了 2021 年全年的环境监测任务。公司自行监测方式分为自动监测和手工监测，烟气在线自动监控 CEMS 系统数据实时上传到市、省及国家重点污染源监控平台，实时在线监控。烟气在线监控 CEMS 系统设备委托有运维资质的第三方南京柯普士仪器科技有限公司运维；手工监测项目委托有监测资质的第三方安徽工和环境监测有限责任公司进行监测，监测项目包括地下水、土壤、无组织废气、环境大气、固废、噪声、烟气重金属和二噁英等。烟气监督性监测由生态环境部门对我公司烟气进行监测，自行监测和监督性监测结果均达标。

2021 年度环境监测结果表明, 公司的环保设施设备运行正常, 公司的生产设备及工艺是先进可靠, 公司排放的废气污染物完全能够达到相应的国家和地方污染物排放标准要求, 公司周边环境空气质量、地下水、土壤及噪声等均能够达到相应的国家环境质量标准。公司已按照信息公开管理办法将自行监测开展情况及监测结果在“安徽省排污单位自行监测信息发布平台”等相关环保网站向社会公众进行公示公开。

### 2021 年烟气污染物排放量

污染物名称	日均值排放浓度情况	排放浓度执行标准(mg/m3)	排放总量(吨)	国家允许排放量(吨)
二氧化硫	无超标次数	80	57.34	169
氮氧化物	无超标次数	250	236.39	319.44
烟尘	无超标次数	20	3.01	42.36
氯化氢	无超标次数	50	22.74	/
一氧化碳	无超标次数	80	13.77	/

#### (四) 固体废物产生及处理处置情况

公司生产经营过程产生的固体废物主要有飞灰、废活性炭、废布袋、废机油、炉渣、污泥。

#### 2021 年度固体废物处理处置情况

固体废物	固体废物名称	来源及产生工序	产生量(吨)	处理处置量(吨)	处理处置方式
------	--------	---------	--------	----------	--------

类型					
危 险 废 物	飞灰	烟气除尘设备	15380	15193.99	飞灰在厂内稳定化处理达标后运至自建飞灰填埋场安全填埋
	废活性炭	垃圾库除臭装置	3.12	3.12	委托有处置资质单位处置
	废布袋	生活垃圾焚烧烟气除尘	0	0	随飞灰一并进行稳定化处理后进入飞灰填埋场填埋处置
	废机油	设备润滑	1.77	1.77	委托有处置资质单位处置
一 般 固 废	炉渣	生活垃圾焚烧	110512.18	110512.18	外售作建材原料综合利用
	污泥	渗滤液处理污泥	886.4	886.4	回收至焚烧炉焚烧

为减少固体废物的产生、控制固体废物对环境造成的影响，公司设专人负责，源头把控。从生产工艺的改进到设备运行工况的调整；从固体废物的分类收集、储存、运输、暂存保管到处理处置和综合利用都做出了明确规定，依据生产状况制订了固体废物相关管理制度和操作规范，对固体废物进行规范化管理，并强化过程监管，严格落实，同时建立了完善的固体废物管理台帐。

#### (五) 废水产生及处理处置情况



## 2021 年度废水处理处置情况

废水名称	来源及产生工序	产生量 (吨)	处理处置量 (吨)	处理处置方式
渗滤液	生活垃圾贮坑	47312.13	44240.13	公司配套的渗滤液处理站处理清液检测合格回收作循环冷却水的补充水用水,约 20% 用于浓液烟气净化脱硫制浆和飞灰稳定化用水

废水渗滤液经收集后输送到公司配套的渗滤液处理站处理，处理产生的清水作为循环冷却水补充水回收利用，浓水回收作为脱硫制浆和飞灰稳定化处理用水，不外排。

### （六）危废知识培训、环境突发事件的应急措施及应急预案

公司生产原辅料及产生的废物中涉及的环境风险物质主要包括飞灰、渗滤液、液氨、硫酸、轻柴油等，涉及的环境风险源主要包括飞灰泄漏、液氨泄漏、硫酸泄漏、渗滤液输送管爆管、渗滤液外溢、燃油泵房火灾等。为了确保环境安全，保障企业员工和周边居民安全和健康，公司针对自身环境风险源建立了相应的防范设施，配备了必要的应急救援物资，编制了《安庆皖能环保电力有限公司突发环境事件应急预案》，定期组织单位员工进行突发环境事件应急演练，通过演练，提高了各级人员突发环境事件应急处置能力。

## 五、编制说明

安庆皖能中科环保电力有限公司编制并发布 2021 年度环境报告书的目的是促进公司不断完善环境管理体系，提高环境管理水平，加大生态环境保护工作力度。同时实现公司与社会之间的环境信息交流，全面展示公司 2021 年度在实现生活垃圾无害化、减量化、资源化处置的同时，在防治环境二次污染、改善环境质量、保护生态环境、践行绿色发展理念等方面做出的工作，完成公司应尽的环保责任和社会责任。

本环境报告书涵盖的范围为安庆皖能中科环保电力有限公司。

本环境报告书报告期限为 2021 年 1 月 1 日至 2021 年 12 月 31 日，2022 年 1 月 25 日发布。

编制单位及联系方式

编制单位：安庆皖能中科环保电力有限公司

电话：0556-5256351

如对本报告书有任何疑问或意见，欢迎来函、来电咨询。

1、来函咨询地址：安徽省安庆市高新区山口乡联胜村

2、联系方式：0556-5256351